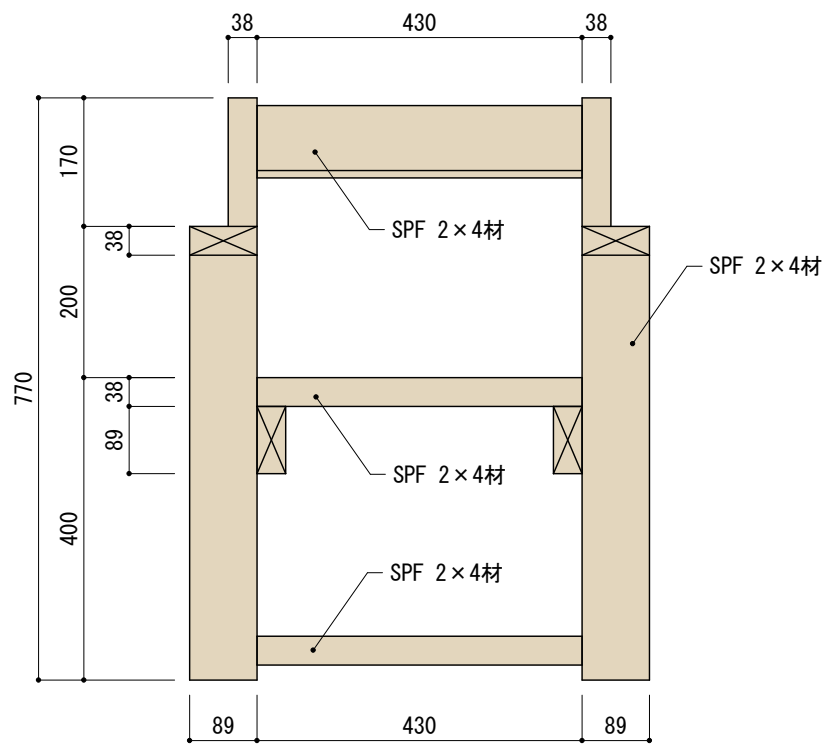
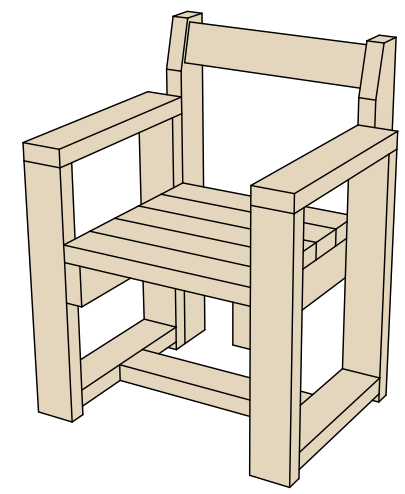
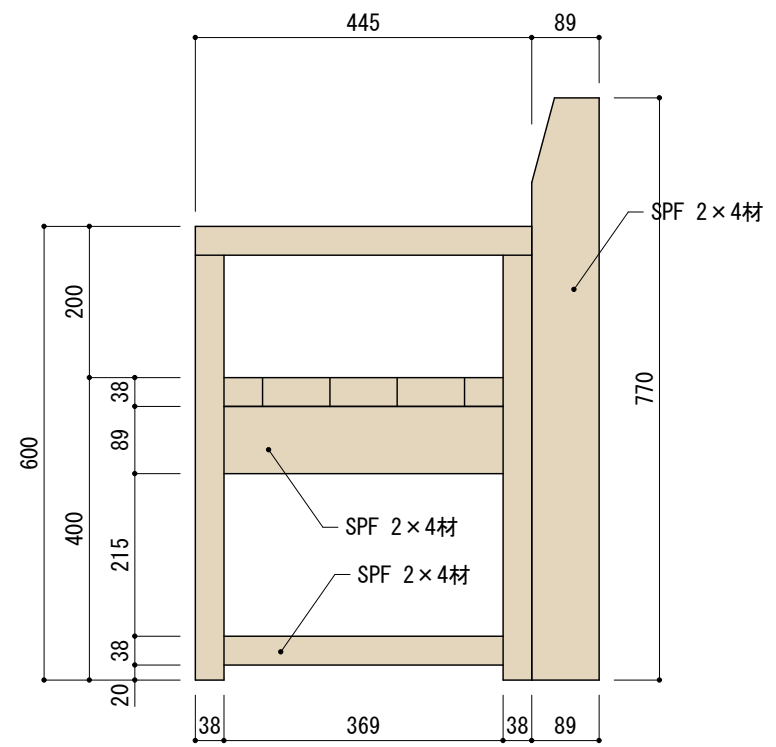


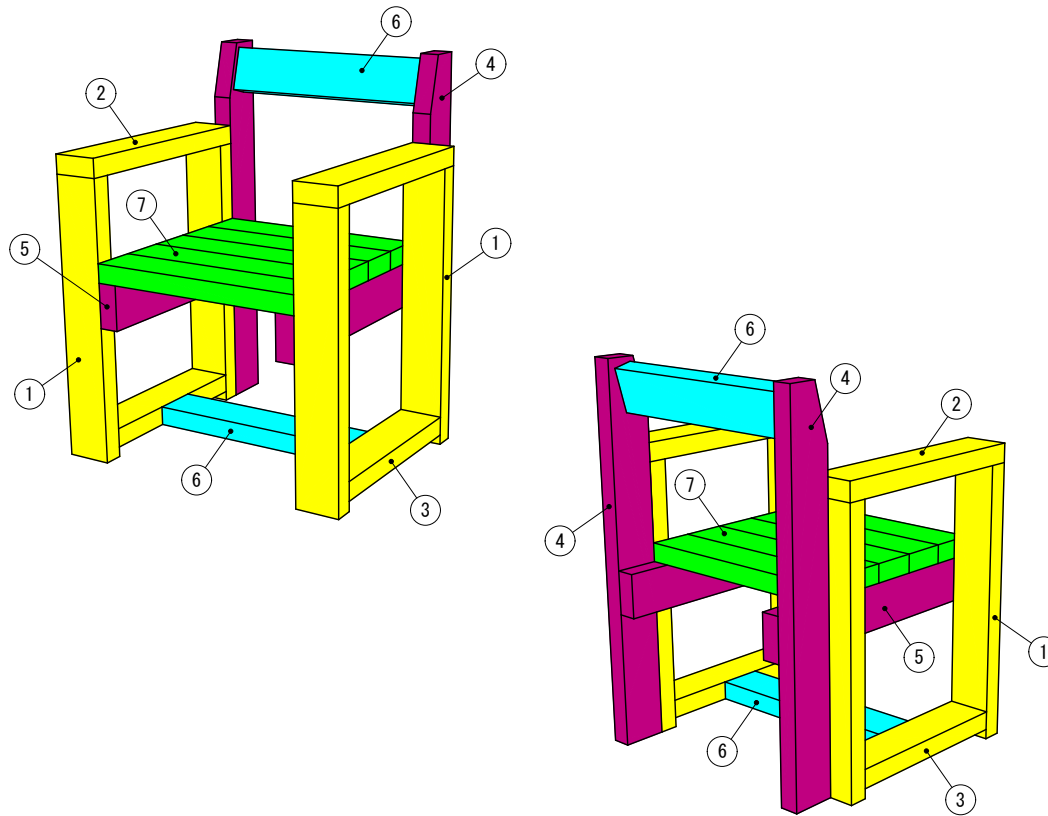
平面図



正面図



側面図



■使用木材一覧

記号	材 料	数量
①	SPF 2×4材 (38×89mm) L=562	4本
②	SPF 2×4材 (38×89mm) L=445	2本
③	SPF 2×4材 (38×89mm) L=369	2本
④	SPF 2×4材 (38×89mm) L=770	2本
⑤	SPF 2×4材 (38×89mm) L=534	2本
⑥	SPF 2×4材 (38×89mm) L=430	2本
⑦	SPF 2×4材 (38×89mm) L=430	5本

■その他材料一覧

材 料	数量
コーススレッド 4.2×75	30本
コーススレッド 4.2×65	8本
スリムビス 3.8×75	4本
スリムビス 3.8×65	20本
ダボ栓 φ10	

SPF 2×4材 (38×89mm)

