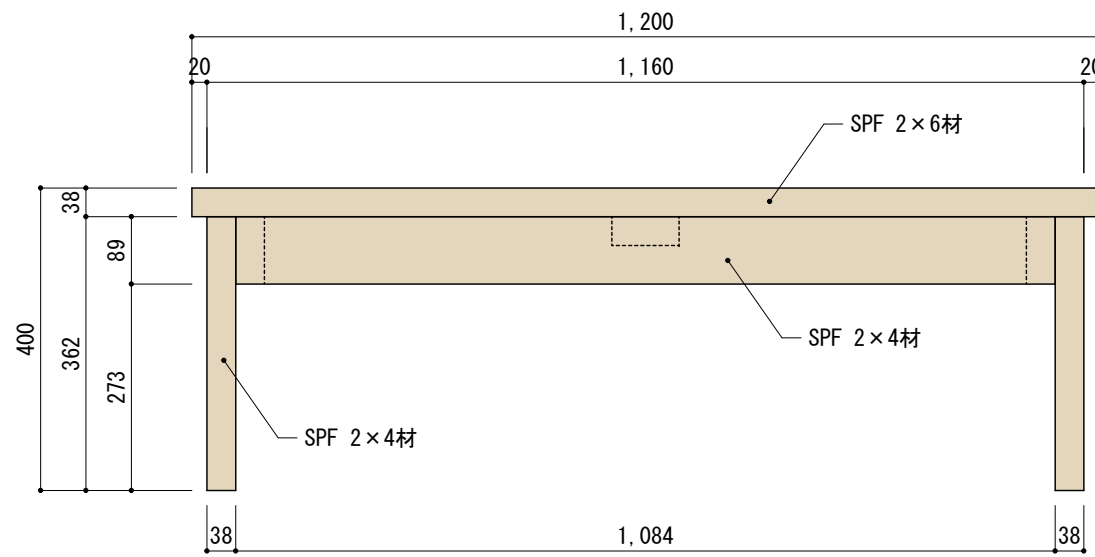
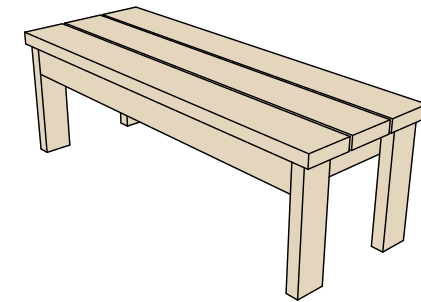
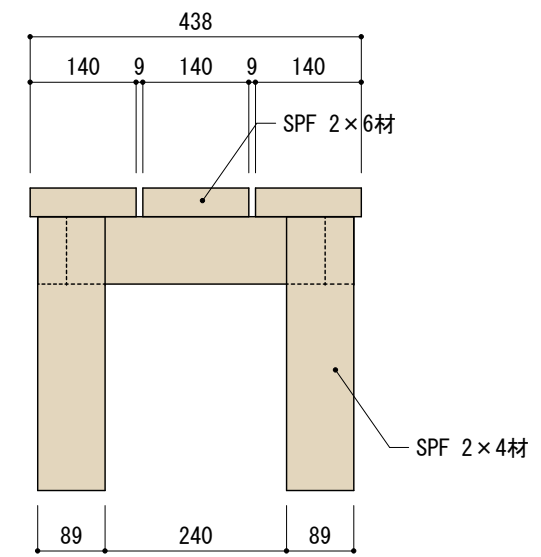


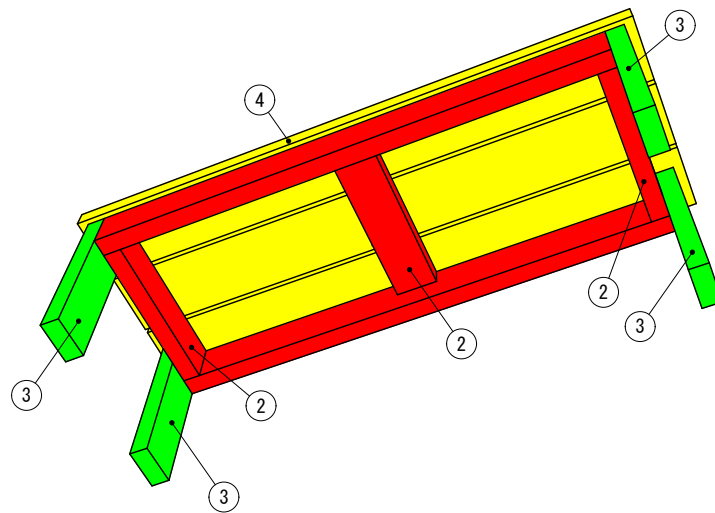
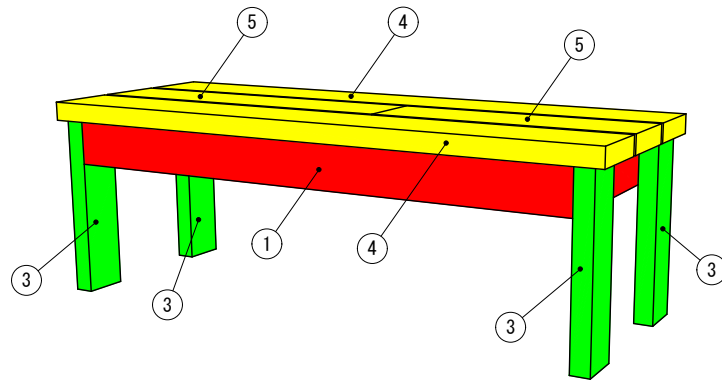
平面図



正面図



側面図



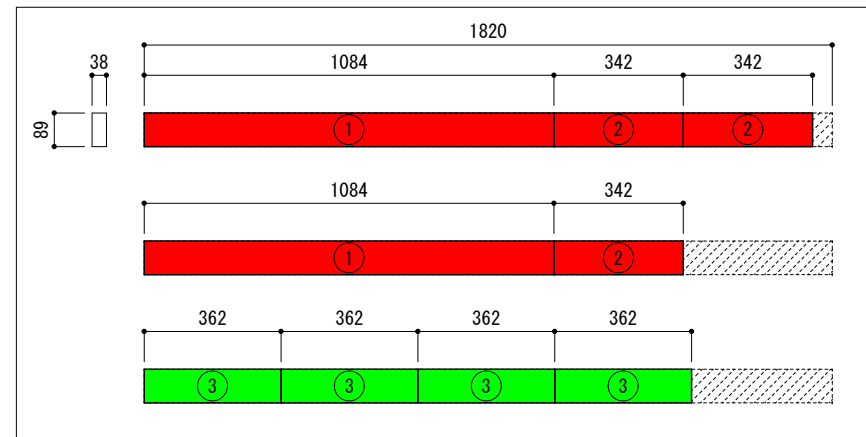
■使用木材一覧

記号	材 料	数量
①	SPF 2×4材 (38×89mm) L=1084	2本
②	SPF 2×4材 (38×89mm) L=342	3本
③	SPF 2×4材 (38×89mm) L=362	4本
④	SPF 2×6材 (38×140mm) L=1200	2本
⑤	SPF 2×6材 (38×140mm) L=600	2本

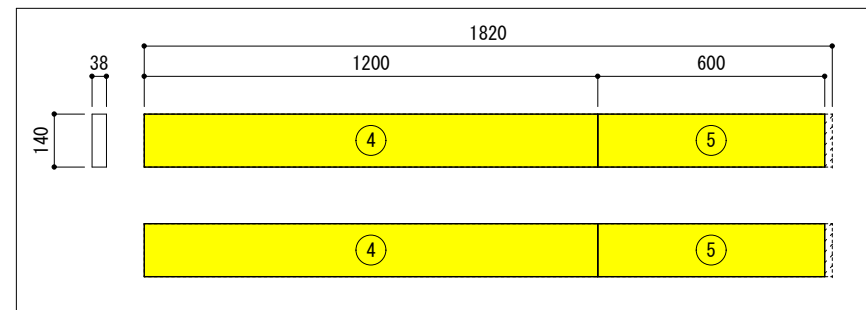
■その他材料一覧

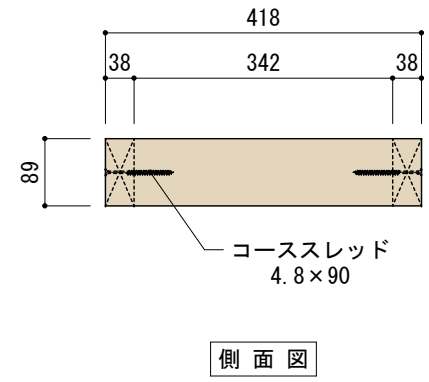
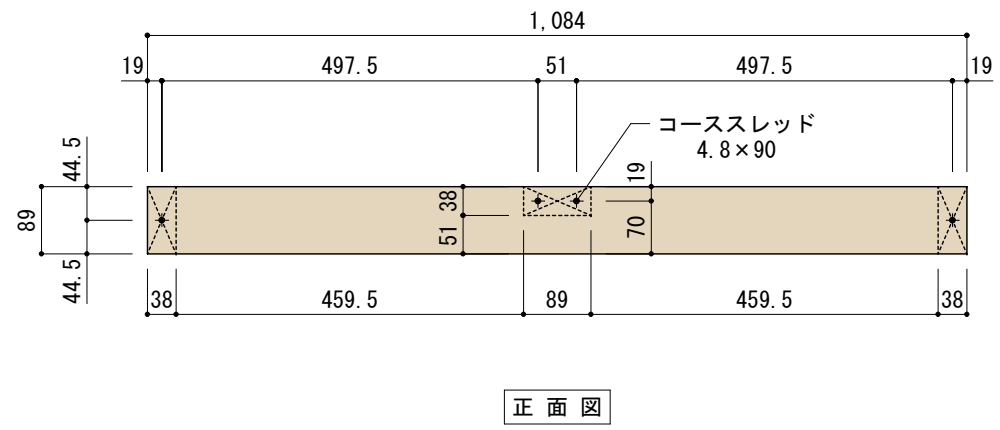
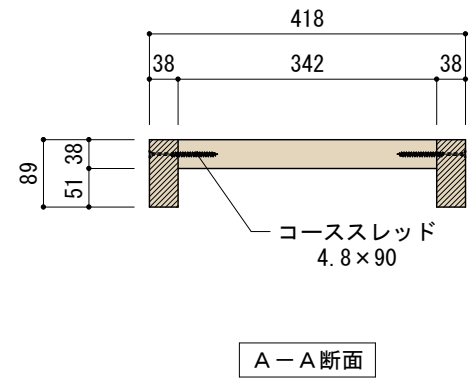
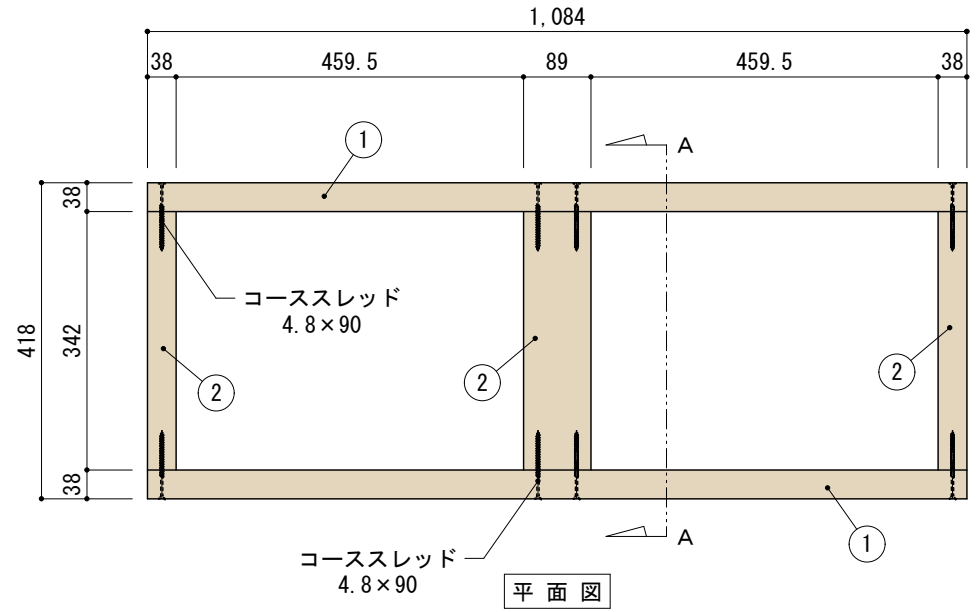
材 料	数量
コーススレッド 4.8×90	24本
スリムビス 3.8×65	20本
ダボ栓φ8	

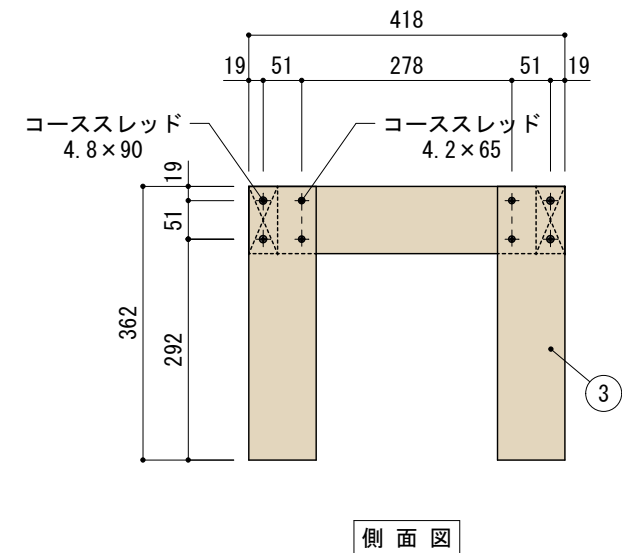
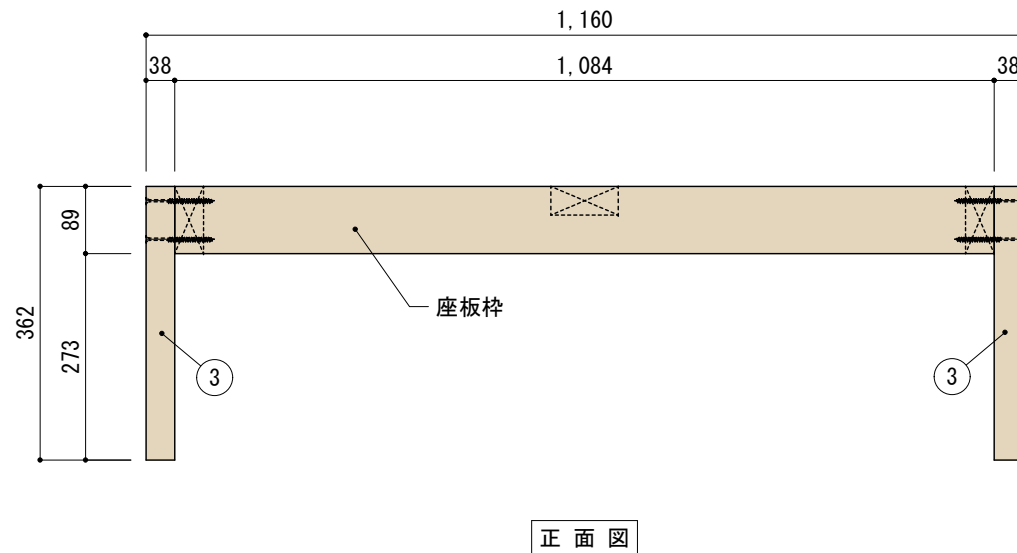
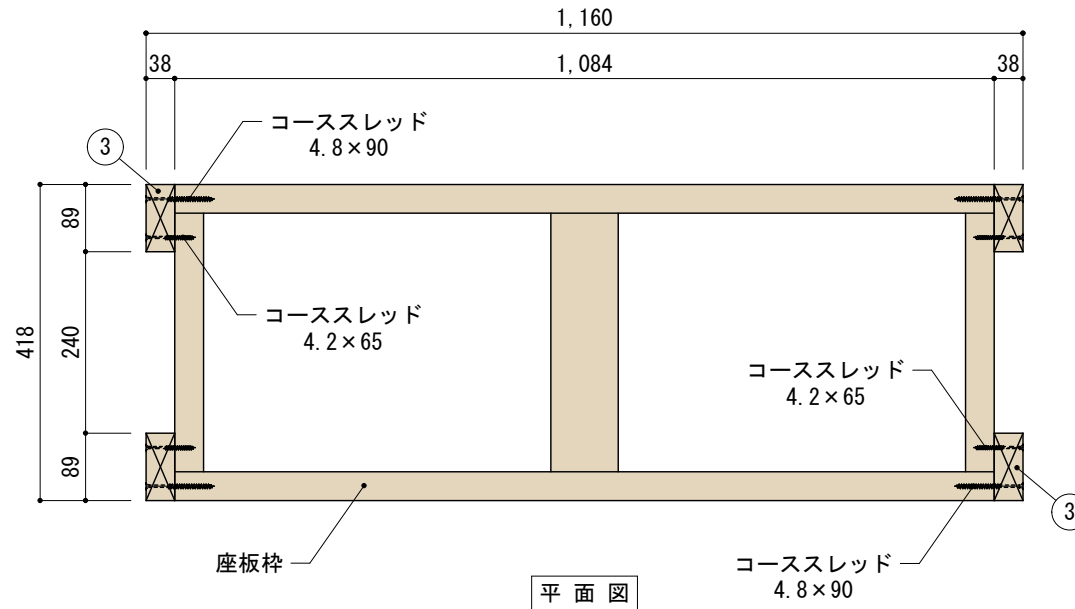
SPF 2×4材 (38×89mm)

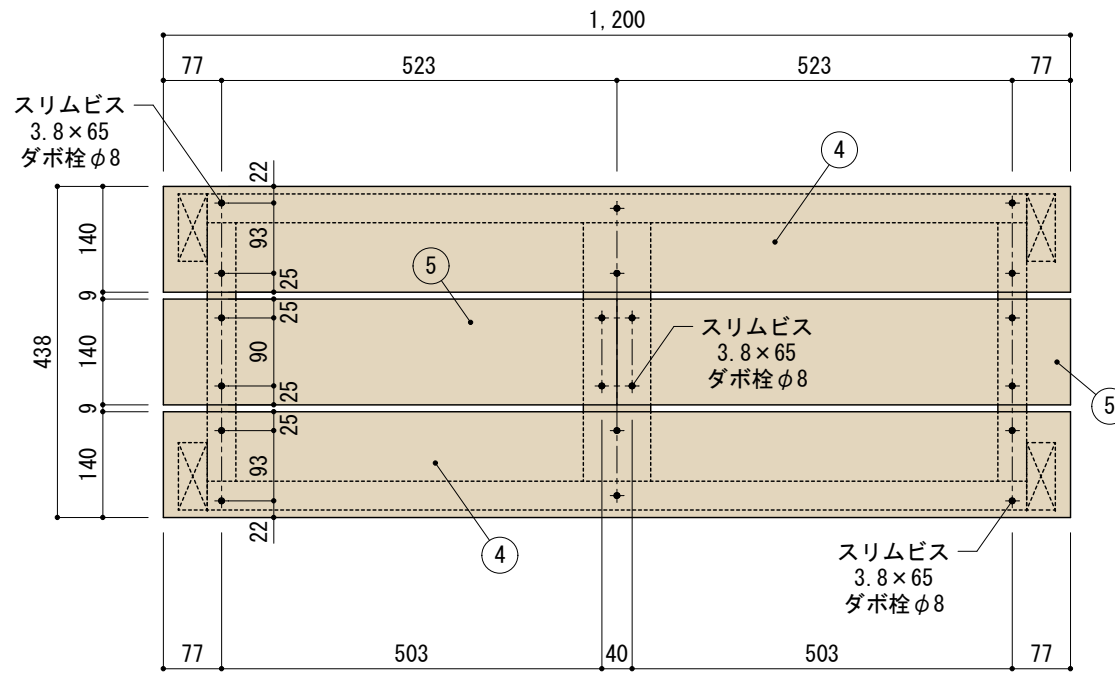


SPF 2×6材 (38×140mm)

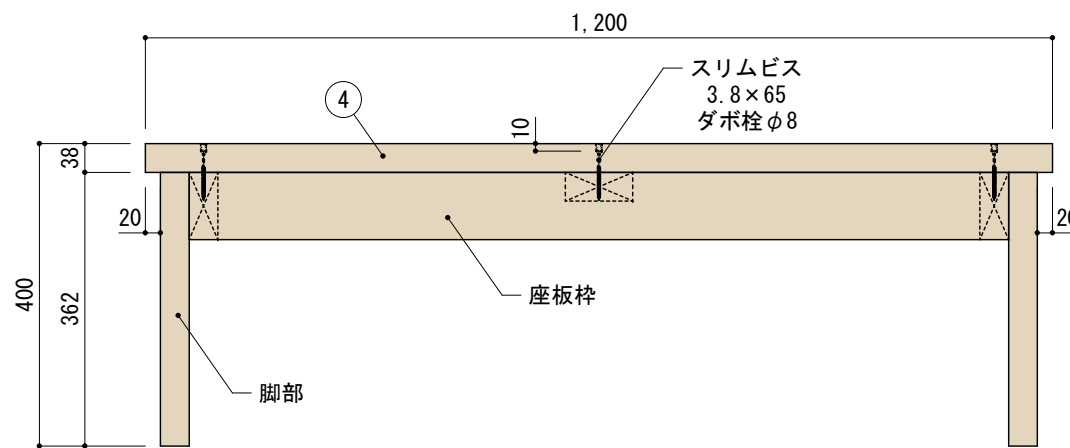




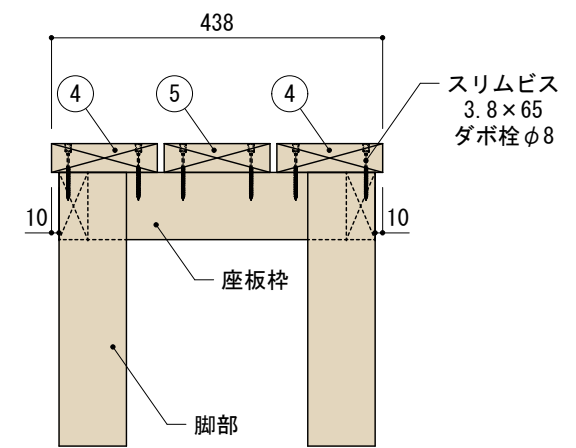




平面図



正面図



側面図