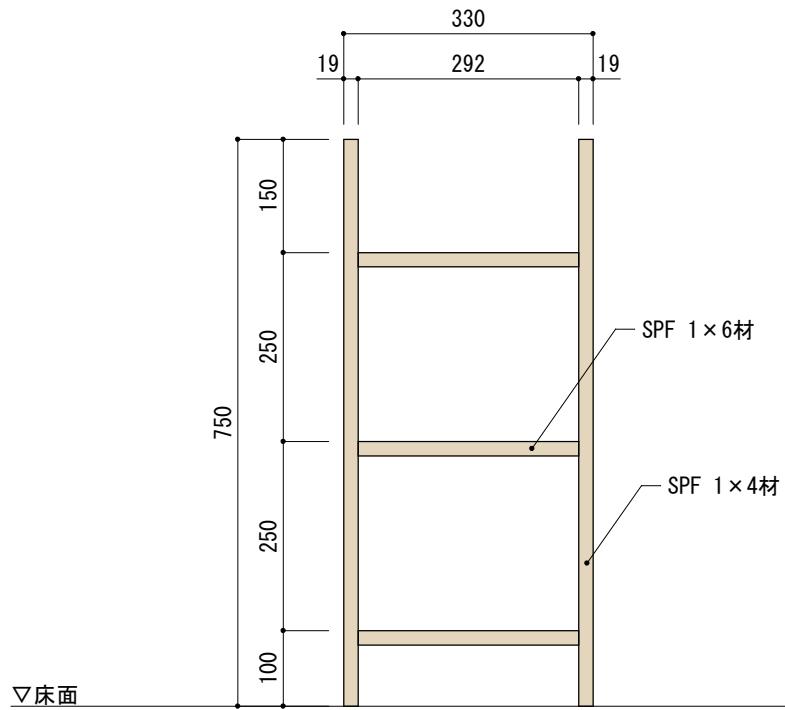
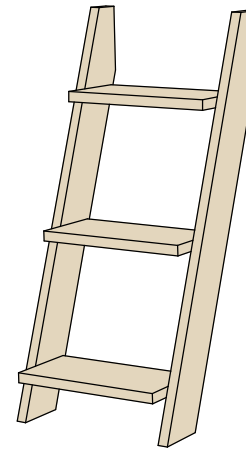
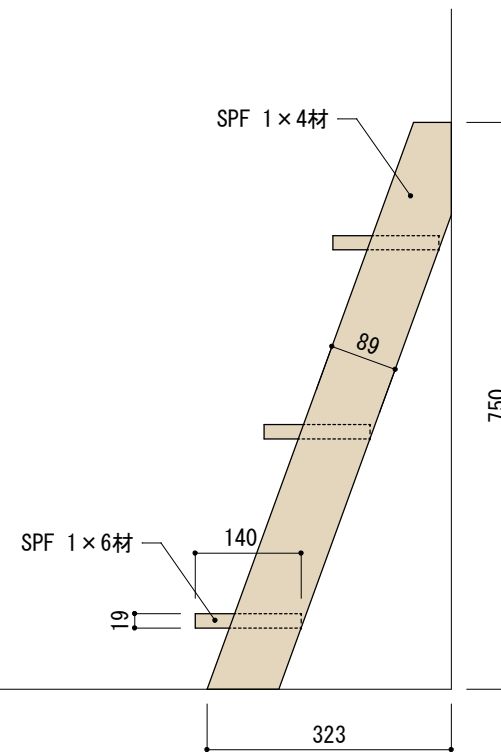


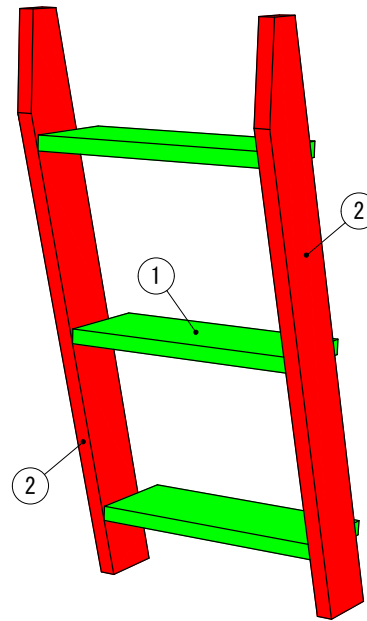
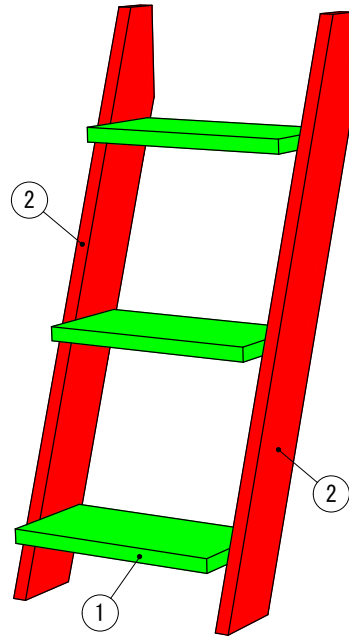
平面図



正面図



側面図



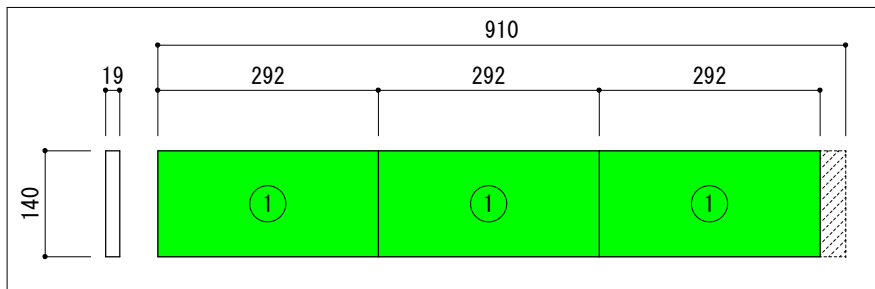
■使用木材一覧

記号	材 料	数量
①	SPF 1×6材 (19×140mm) L=292	3本
②	SPF 1×4材 (19×89mm) L=815	2本

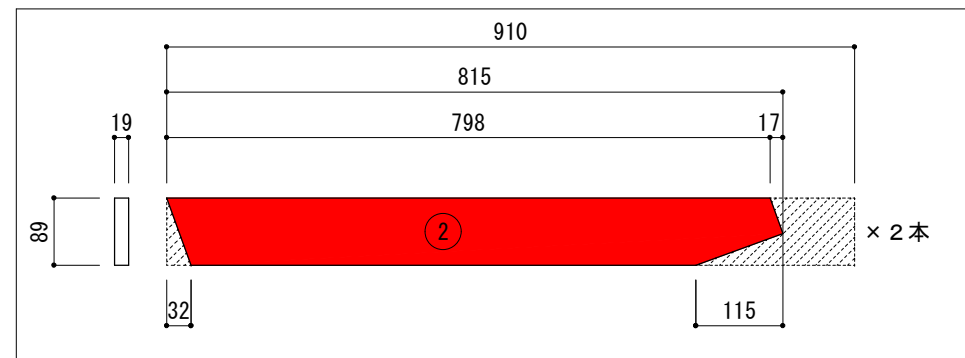
■その他材料一覧

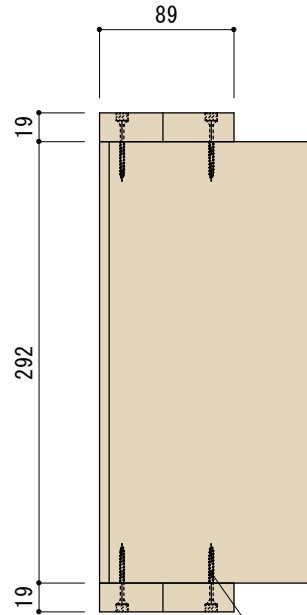
材 料	数量
スリムビス 3.3×40	12本
ダボ栓φ8	

SPF 1×6材 (19×140mm)

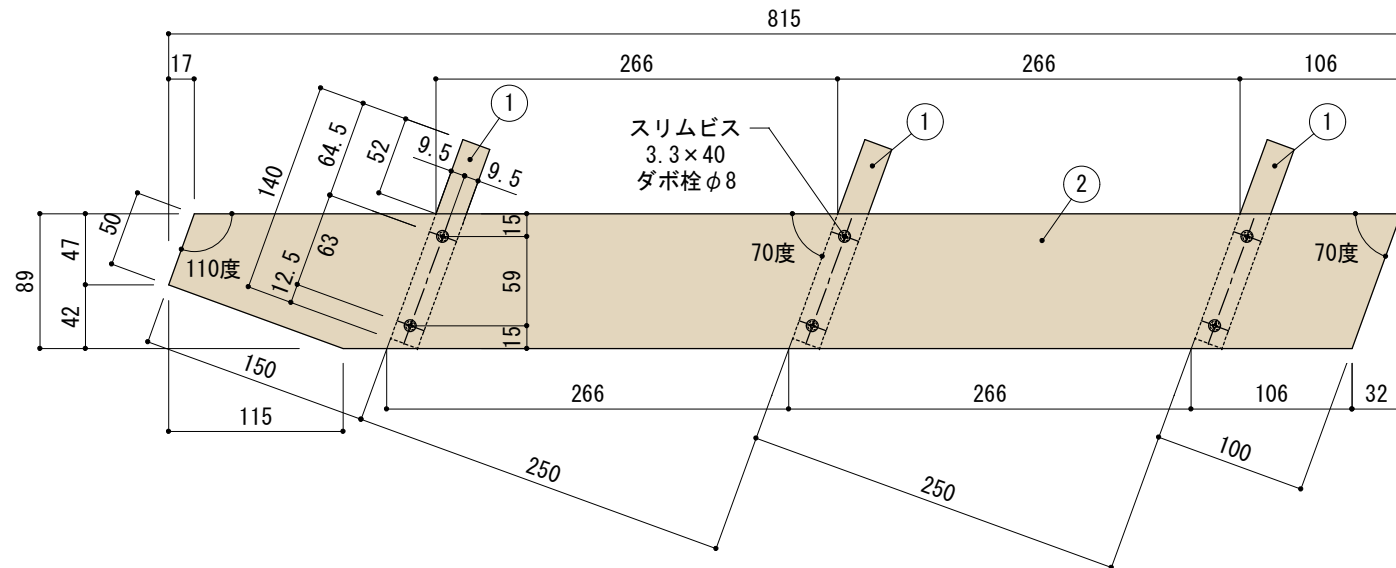
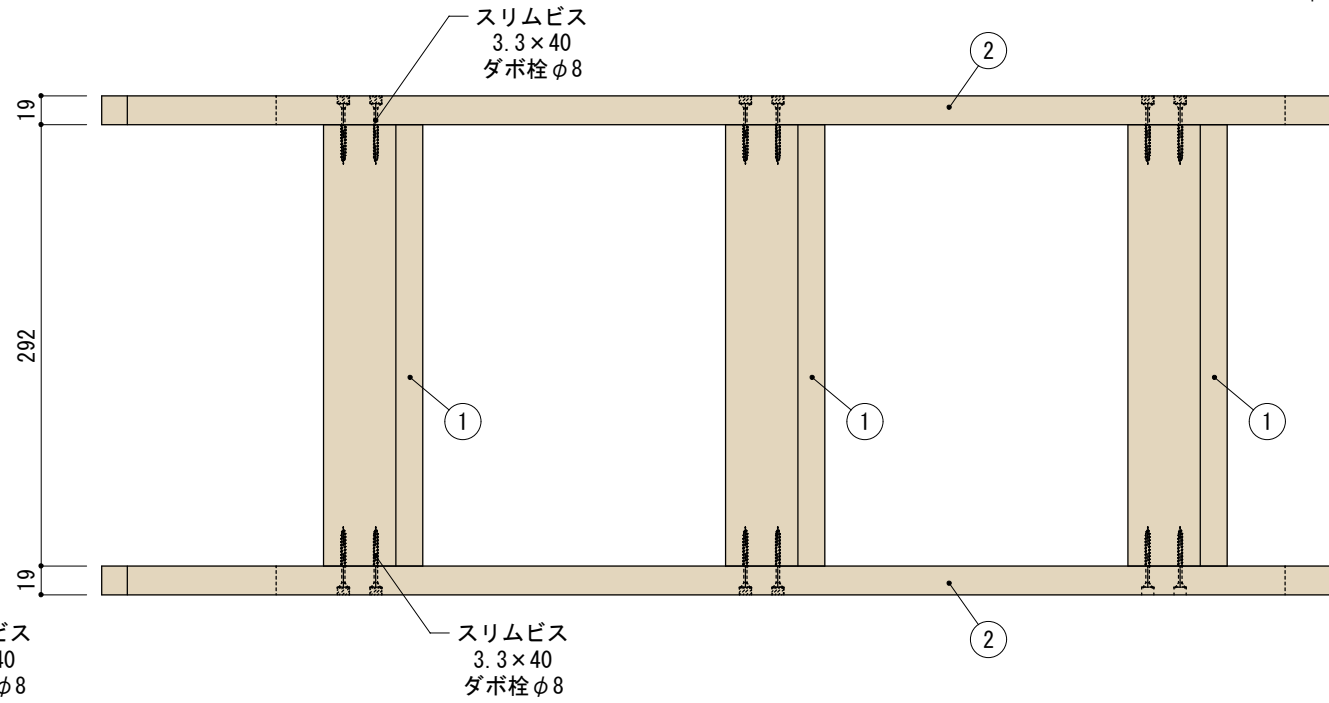


SPF 1×4材 (19×89mm)





スリムビス
3.3×40
ダボ栓φ8



スリムビス
3.3×40
ダボ栓φ8