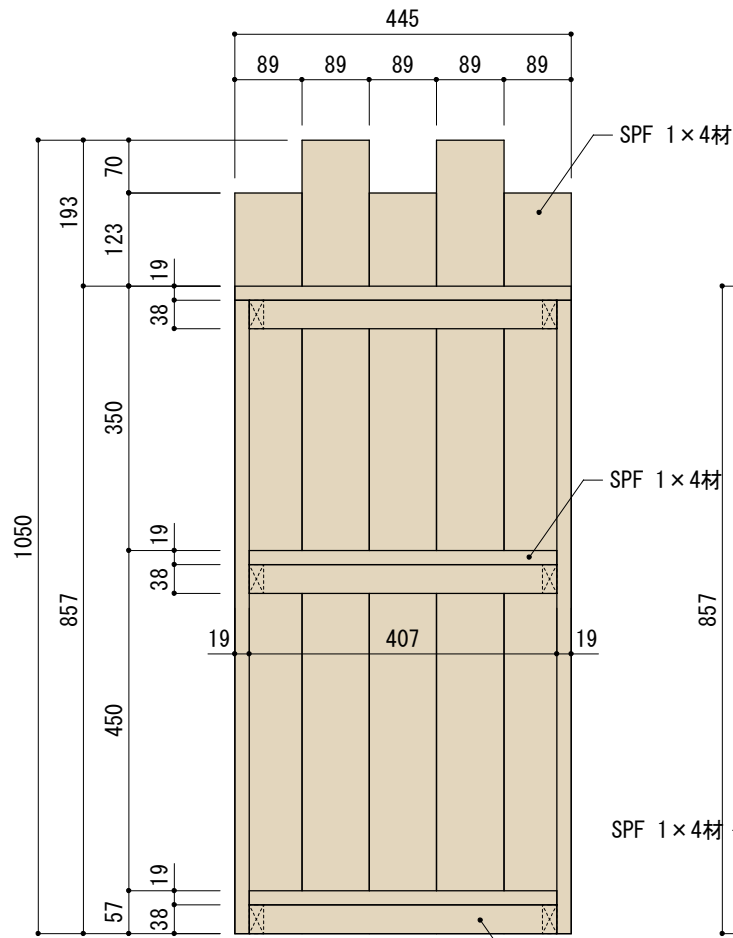


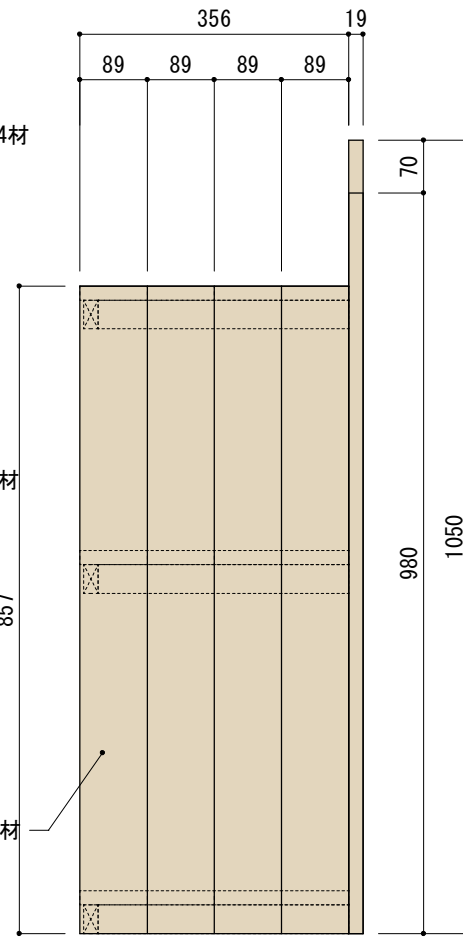
平面図

SPF 1×4材



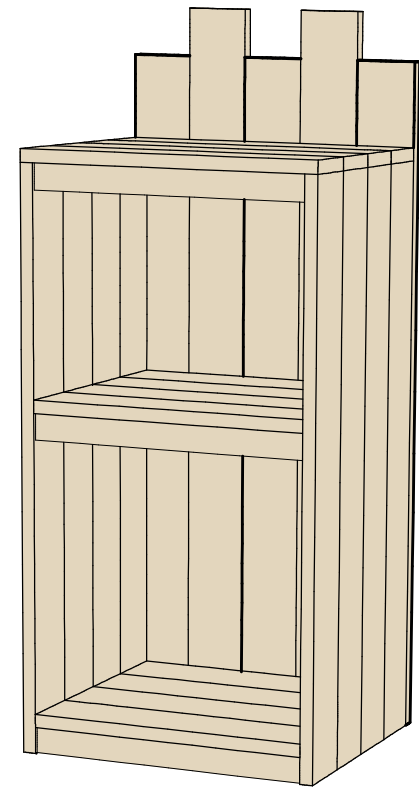
正面図

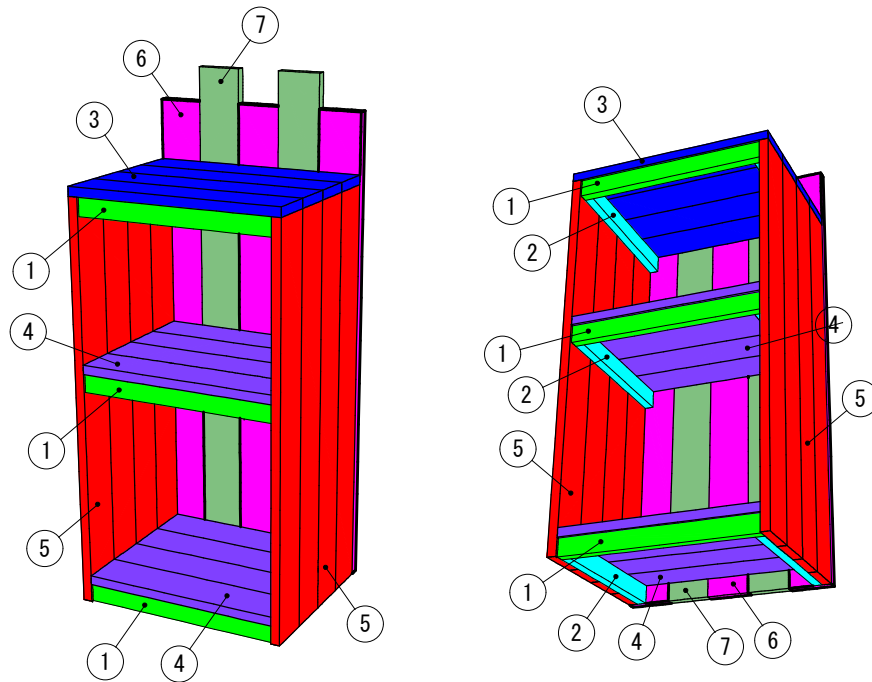
SPF 1×2材



側面図

SPF 1×4材





■使用木材一覧

記号	材 料	数量
①	SPF 1×2材 (19×38mm) L=407	3本
②	SPF 1×2材 (19×38mm) L=332	6本
③	SPF 1×4材 (19×89mm) L=445	4本
④	SPF 1×4材 (19×89mm) L=407	8本
⑤	SPF 1×4材 (19×89mm) L=838	8本
⑥	SPF 1×4材 (19×89mm) L=980	3本
⑦	SPF 1×4材 (19×89mm) L=1050	2本

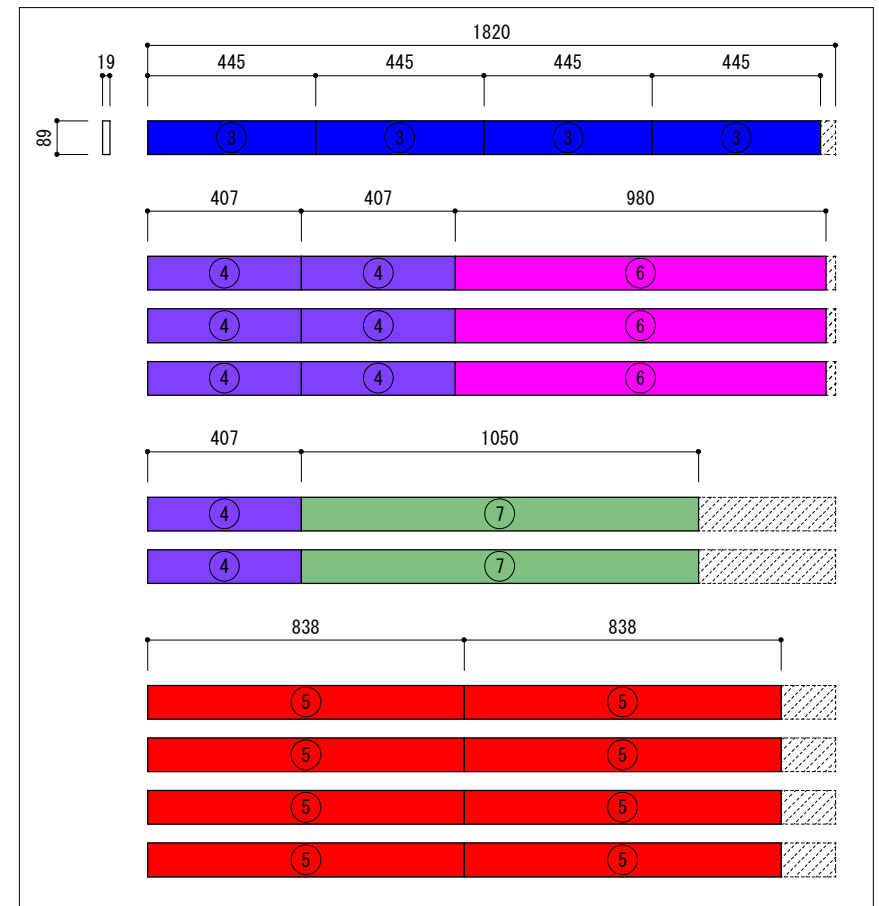
■その他材料一覧

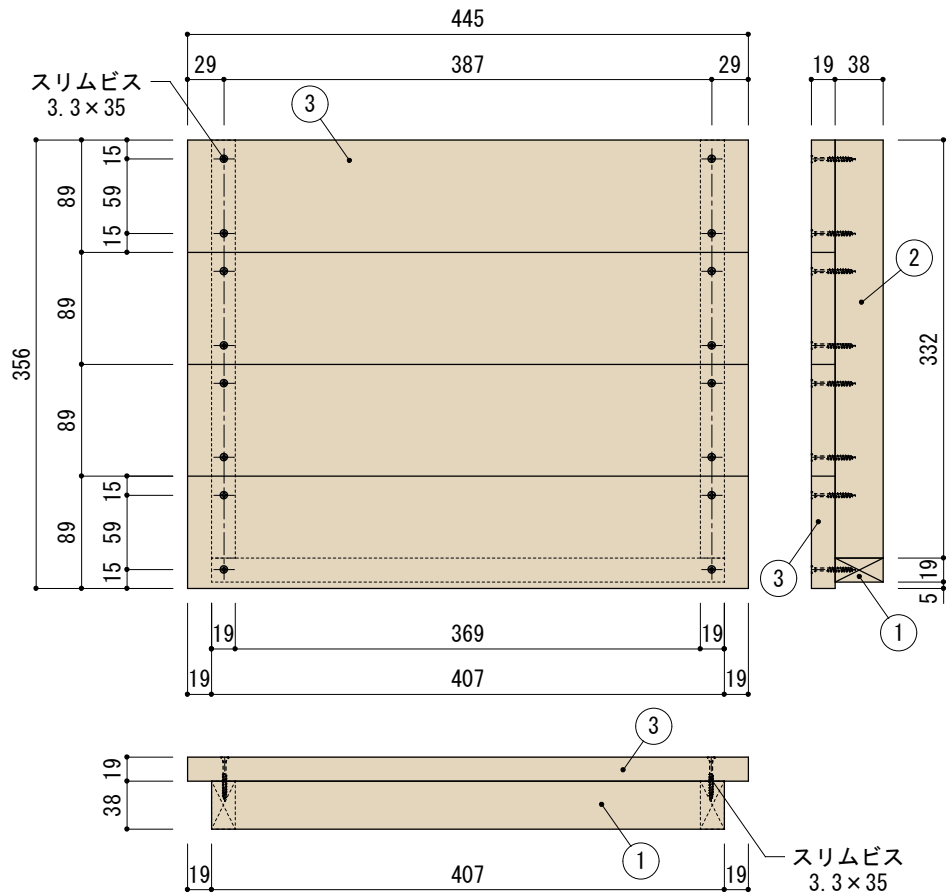
材 料	数量
スリムビス 3.3×35	126本

SPF 1×2材 (19×38mm)

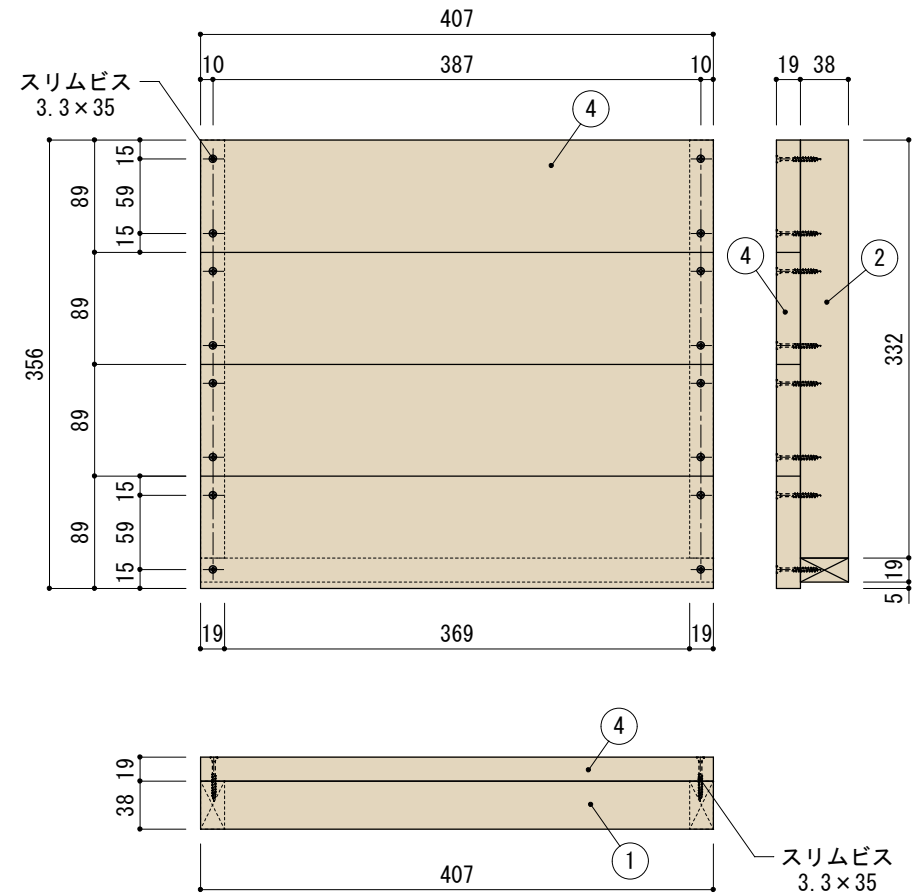


SPF 1×4材 (19×89mm)

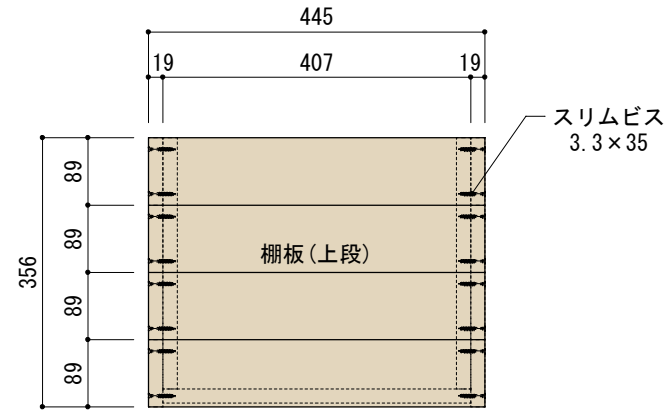




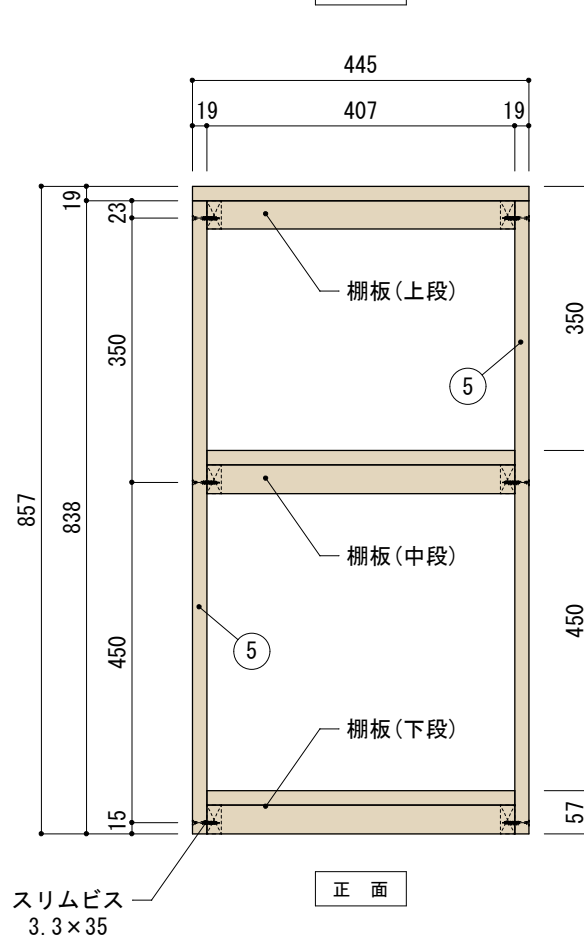
棚板 (上段)
(数量: 1)



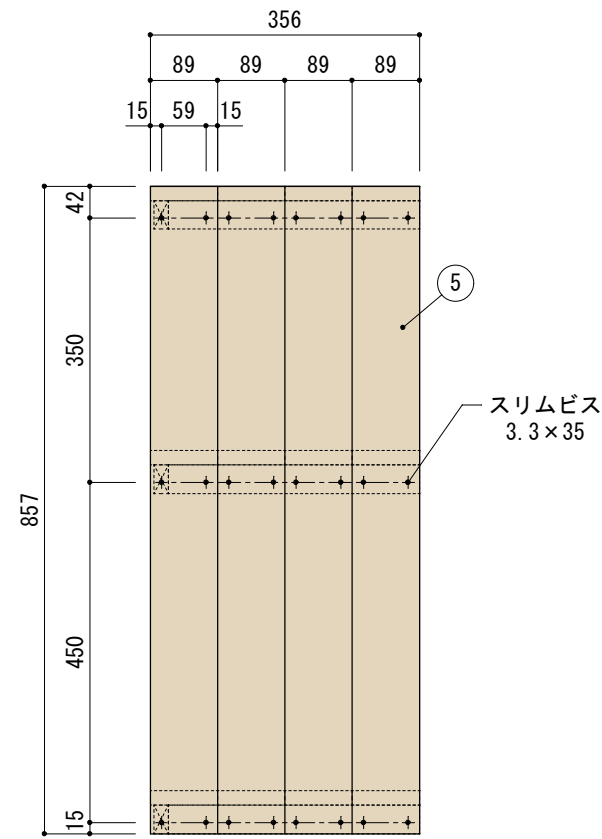
棚板 (中・下段)
(数量: 2)



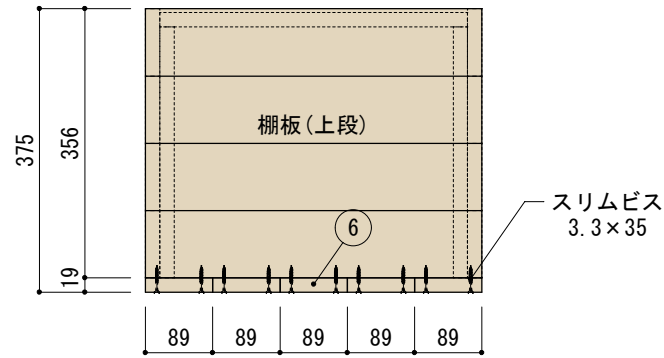
平面



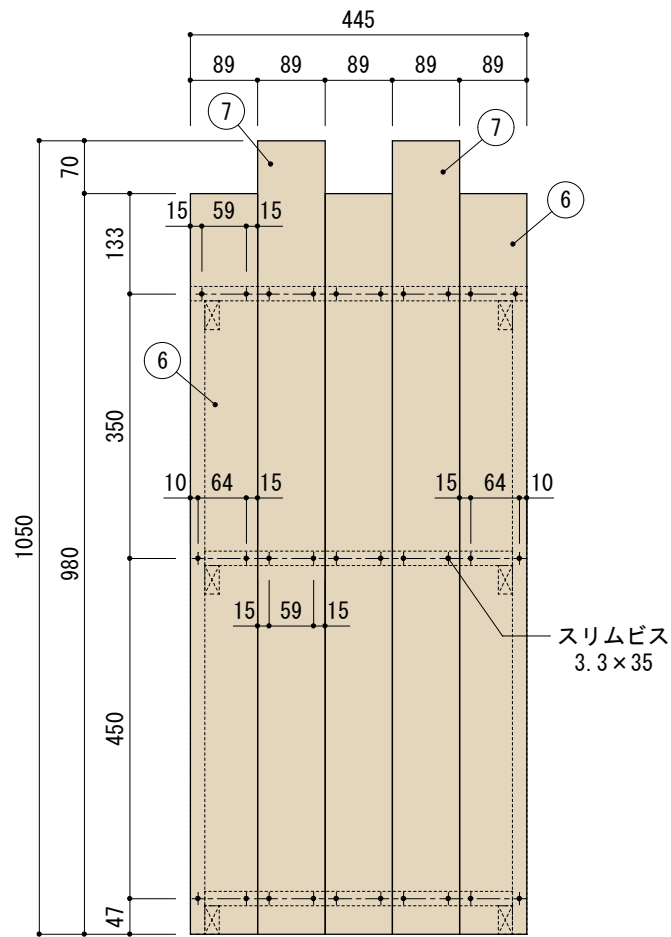
正面



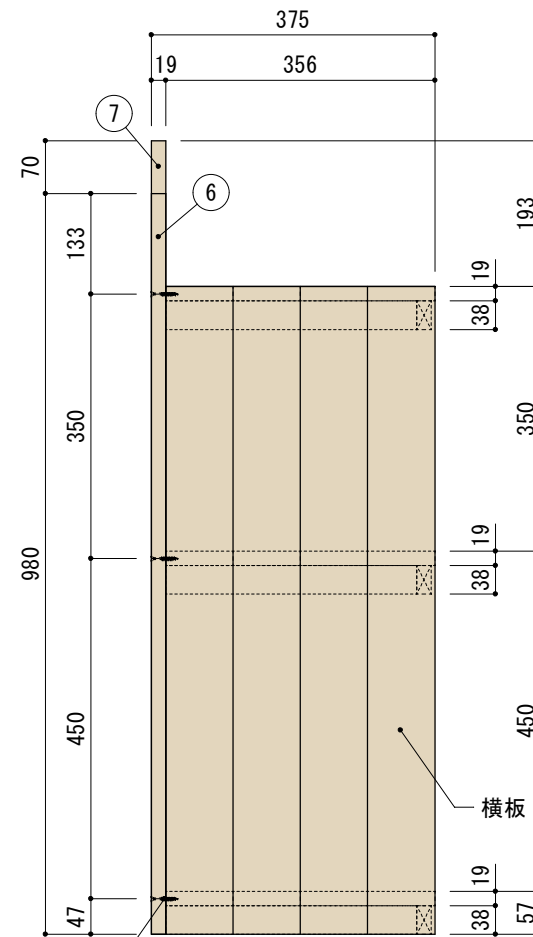
側面



平面



背面



側面

スリムビス
3.3x35